

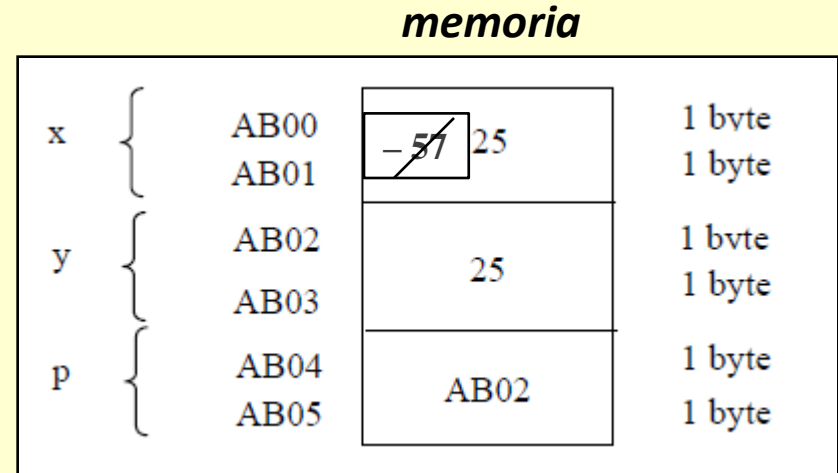
Allocazione dinamica della memoria

Allocazione statica della memoria

Cosa succede nella memoria del computer quando il un programma vengono **dichiarate** delle variabili?

Ad esempio:

```
int main()
{ int x= -57 , y=25;
  int *p;
  p=&y;
  x=*p;
}
```



Le dichiarazioni determinano la presenza, in questo caso, di **tre locazioni di memoria** **x**, **y** e **p** allocate nell'area dati, come mostrato nella seguente figura.

Questo modalità di **allocazione** della memoria viene detta **statica**.

Le variabili dichiarate in questo modo **possono variare il loro contenuto**, ma **non possono variare le loro caratteristiche** a tempo di esecuzione.

Ad esempio, se dichiariamo: `int V[5];`

non possiamo modificare l'array a tempo di esecuzione in modo che questo contenga un numero di elementi che sia superiore a 5.

Allocazione *statica* della memoria

- La quantità di **memoria** da allocare è **determinata** e **fissata a tempo di compilazione** automaticamente dal sistema.
- Ogni variabile statica ha un **nome**, attraverso il quale la si può riferire.
- Il **programmatore non ha la possibilità di influire sul tempo di vita** di queste variabili che verranno deallocate alla terminazione del programma o alla chiusura di un blocco di istruzioni (es.: { ... }, for(int i=....)).

Allocazione *dinamica* della memoria

- Permette di **definire variabili che possono essere create o accresciute in fase di esecuzione**.
- Le variabili dinamiche devono essere **allocate** e **deallocate *esplicitamente dal programmatore***.
- L'area di **memoria** in cui vengono allocate le variabili dinamiche si chiama **heap** (in C) o **memoria libera** (in C++).
- Le variabili dinamiche non hanno un **identificatore (nome)**, ma possono essere riferite **soltanto** attraverso il loro **indirizzo** (mediante i **puntatori**).
- Il tempo di vita delle variabili dinamiche è l'intervallo di tempo che intercorre tra l'allocazione e la deallocazione (che sono impartite esplicitamente dal programmatore).

Allocazione della memoria

Il programma compilato è costituito da due parti distinte:

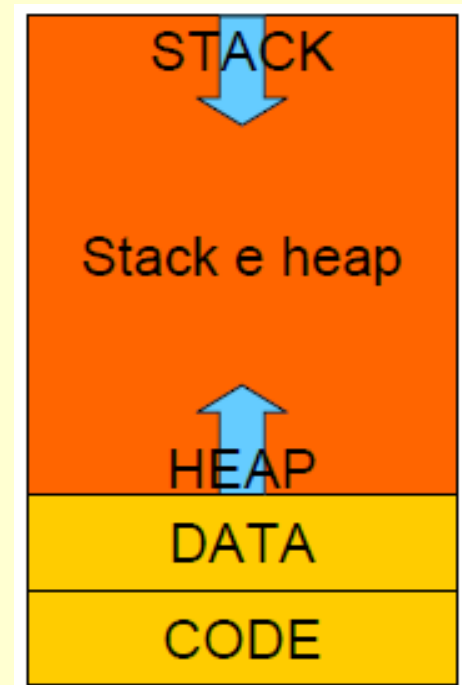
- Code Segment
- Data Segment

Quando il programma viene eseguito, il Sistema Operativo riserva uno spazio di memoria per allocarvi **stack** e **heap**.

Se lo spazio per stack e heap ha dimensione fissa (dipende dal S.O.), questo può esaurirsi per effetto di ripetute chiamate a funzione (stack) non chiuse o allocazioni dinamiche (heap o memoria libera).

Esiste infatti una proprietà che lega heap e stack:

**allocando memoria in una delle due aree,
questa aumenta mentre l'altra diminuisce,
rientrando ovviamente nei limiti imposti dalla
quantità di memoria disponibile.**



Allocazione dinamica della memoria in C

Le **funzioni** che il programmatore può usare per accedere allo **heap** (in C):

- Si trovano in `<stdlib.h>`
- Allocano un generico **blocco contiguo** di byte
- **Restituiscono l'indirizzo di memoria** (di tipo puntatore-a-void) del primo byte del blocco, (**NULL in caso di errore**: allocazione non riuscita, dovrebbe essere sempre controllato)
- **malloc** (*dim*) **alloca un blocco di byte** non inizializzato composto da un numero di byte contigui pari a $dim = N * dimensione_elemento$ e restituisce il puntatore a tale area.

```
int *p;  
p = (int *) malloc(sizeof(int));
```

Il blocco allocato di byte non ha di per sé alcun tipo, il cast sul puntatore restituito fa sì che il blocco di byte sia considerato dal compilatore come avente il tipo indicato nel cast.

Nell'esempio il cast `(int *)` fa sì che il compilatore consideri il blocco di byte sufficiente a memorizzare un intero.

Non si può applicare l'operatore `sizeof` a un blocco di memoria allocato dinamicamente in quanto `sizeof` viene valutato dal compilatore.

Allocazione dinamica della memoria in C

Le **funzioni** che il programmatore può usare per accedere allo **heap** (in C):

- **calloc** (**N**, **dimensione_elemento**) **alloca un blocco di byte** inizializzato, composto da un numero di byte pari a $N * \text{dimensione_elemento}$.

calloc inizializza anche a 0 lo spazio di memoria allocato. È quindi simile alla **malloc**, ma, a differenza di questa, è meno veloce.

```
int *p;
p = (int *) calloc(sizeof(1,int));
```

La sintassi è:

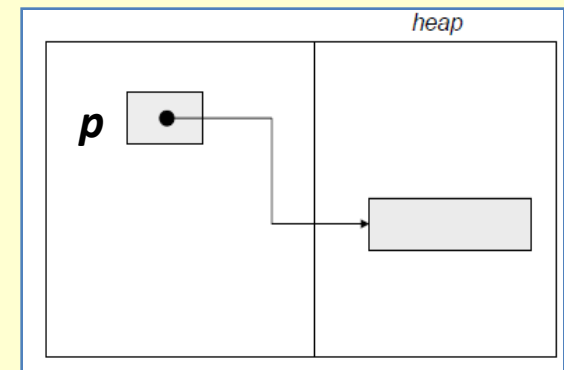
```
p = (tipodato *) malloc (sizeof(tipodato));
p = (tipodato *) calloc (N,sizeof(tipodato));
```

dove:

- **tipodato** è il tipo della variabile puntata
- **p** è una variabile di tipo **tipodato ***
- **sizeof()** è una funzione standard che calcola il numero di byte che occupa il dato specificato come argomento

La **malloc** e la **alloc**

- provocano la creazione di una variabile dinamica nell'**heap**
- restituiscono l'**indirizzo alla prima cella dell'area allocata**.



Allocazione dinamica della memoria in C

Esempi di allocazione

Vettore unidimensionale dinamico

```
int *p;
p=(int *) malloc (sizeof(int)*100); // Viene allocato un blocco di byte delle
// dimensioni di 100 int;
// è l'assegnazione ad un puntatore a int
// (il cast è opzionale) che fa sì
// che il C lo "veda" come un vettore di int
```

Vettore unidimensionale dinamico

```
int *p;
p=(int *) calloc (100, sizeof(int)); // Viene allocato un blocco di byte delle
// dimensioni di 100 int inizializzati a 0;
```

Il cast esplicito non è necessario usando un compilatore C standard, perché l'assegnazione di un puntatore void ad un puntatore non-void non lo richiede necessariamente. Alcuni compilatori (in particolare quelli che compilano anche codice C++) lo richiedono comunque e quindi è bene aggiungerlo, anche per chiarezza e documentazione.

Utilizzo:

```
*p = 3;           oppure   p[0] = 3;
*(p+12) = 19;    p[12] = 19;
```

Rilascio della memoria dinamica in C

La memoria allocata dinamicamente **non viene rilasciata automaticamente** (ovviamente questo capita comunque quando il programma termina in quanto tutta la memoria associata al programma viene rilasciata).

Il C non ha un **garbage collector** che “recupera” a run-time la memoria inutilizzata.

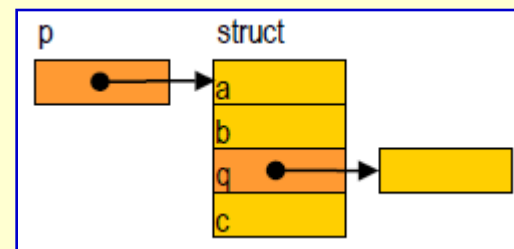
A run-time la memoria può essere rilasciata solo in modo esplicito, questo permette di riutilizzare quella porzione di memoria per servire successive allocazioni.

- **free(p)** rilascia il blocco di memoria puntata dal puntatore **p** (il sistema mantiene memoria del numero di byte che era stato allocato)

La sintassi è: **free (p);**

Se un puntatore **p** punta ad una variabile dinamica contenente un puntatore **q** ad un'altra variabile dinamica, bisogna rilasciare prima **q** e poi **p**:

```
free(p->q);  
free(p);
```



Allocazione dinamica e rilascio della memoria dinamica in C

Eempio:

```
#include <iostream>
```

```
int main()
```

```
{ int *P, *Q, x, y;
```

```
  x=5;
```

```
  y=14;
```

```
  P=(int*) malloc(sizeof(int));
```

```
  Q=(int *) malloc(sizeof(int));
```

```
  *P = 25;
```

```
  *Q = 30;
```

```
  *P = x;
```

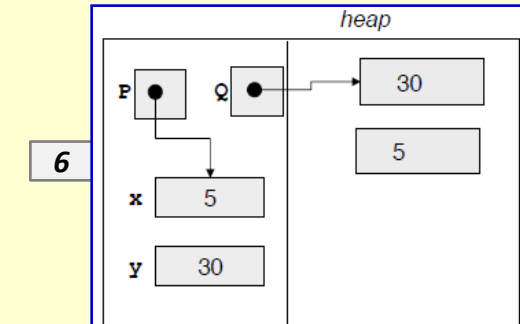
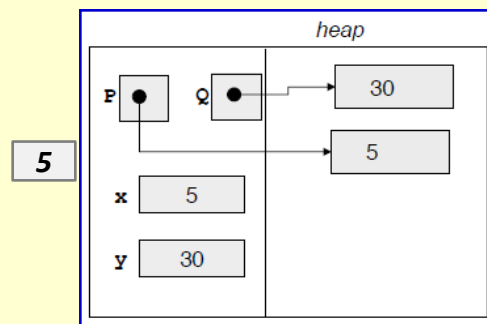
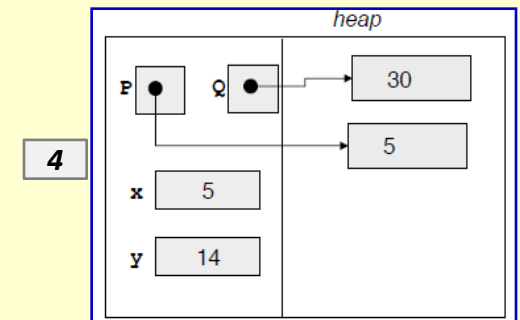
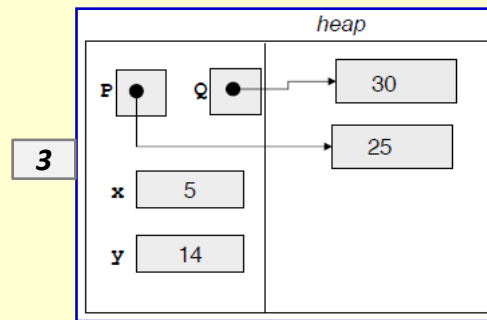
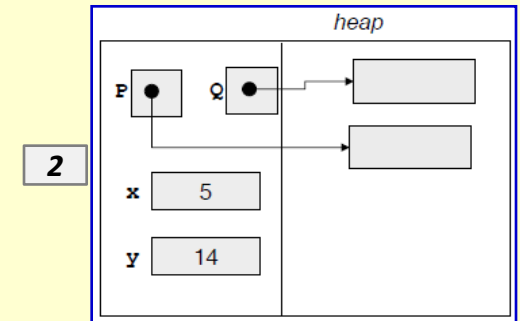
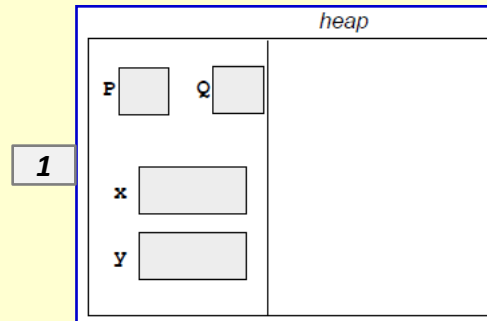
```
  y = *Q;
```

```
  P = &x;
```

```
  ....
```

```
  free (Q);
```

```
}
```



l'ultimo assegnamento ha come effetto collaterale la **perdita dell'indirizzo di una variabile dinamica** (quella precedentemente referenziata da P) che rimane allocata, ma **non é più utilizzabile!**

Problemi legati all'uso dei Puntatori

1. Aree inutilizzabili:

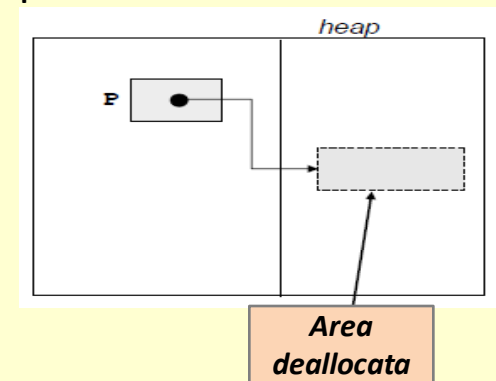
Possibilità di perdere l'indirizzo di aree di memoria allocate al programma che quindi non sono più accessibili. (v. esempio precedente).

Se queste mancate deallocazioni delle aree di memoria aumentano si provoca un **memory leak** dovuto all'esaurimento della memoria.

2. Riferimenti pendenti (dangling reference) :

Possibilità di fare riferimento ad aree di memoria non più allocate.

```
int *P;
P = (int *) malloc(sizeof(int));
...
free(P);
*P = 100;  /* Da non fare! */
```



3. Riferimenti inesistenti:

La malloc non garantisce il successo dell'operazione. Se non c'è memoria disponibile, o se il programma ha superato il limite di memoria che può referenziare, malloc restituirà un puntatore null.

Molti programmi non controllano questa eventualità. Può quindi accadere di utilizzare il puntatore null restituito dalla malloc come se fosse un normale puntatore ad un'area di memoria allocata, il programma andrà in crash.

Allocazione dinamica e rilascio della memoria dinamica in C

Riassumendo

I prototipi delle funzioni **malloc** , **calloc**, **realloc** e **free** sono i seguenti:

<pre>void * malloc (dim_totale);</pre> <pre>void * calloc (int num_elementi, int dim_elemento);</pre>	<p>Restituiscono un puntatore void che indica che si tratta di un puntatore ad una regione di dati di tipo sconosciuto. Restituiscono NULL se non riescono ad allocare la quantità di memoria richiesta.</p>
<pre>void * realloc (void *ptr, int dim_totale);</pre>	<p>Essa modifica la dimensione di un blocco di memoria puntato da ptr a dim_totale bytes. Se ptr è NULL, l'invocazione è equivalente ad una malloc(dim_totale). Se dim_totale è 0, l'invocazione è equivalente ad una free(ptr).</p>
<pre>void free (void *ptr);</pre>	<p>Essa libera lo spazio di memoria puntato da ptr, il cui valore proviene da una precedente malloc() o calloc() o realloc() e lo restituisce al S.O. Se ptr è NULL non viene eseguita nessuna operazione.</p>

Allocazione dinamica della memoria in C

Esercizi

Utilizzare variabili e/o vettori allocati dinamicamente per risolvere i seguenti problemi.

1. Acquisire tre valori reali e calcolare il massimo e il minimo (allocare dinamicamente tre variabili).
2. Creare un array di float di dimensione specificata dall'utente, caricare da tastiera i valori e comunicarlo in ordine inverso.
3. Calcolare la media degli elementi di una sequenza di valori double inseriti dall'utente. La fine della sequenza è identificata dal numero 0.
4. Siano dati N punti appartenenti al piano cartesiano (caricarli in una tabella) e, successivamente, dato un numero > 0 , corrispondente alla posizione nella tabella di un qualsiasi punto, comunicare la lunghezza della spezzata che unisce tutti i punti fino a quello specificato.

Allocazione dinamica e rilascio della memoria in C++

Le funzioni che il programmatore può usare per accedere alla **memoria libera** in C++ sono:

- **new** per allocare memoria in modo dinamico.

Il C++, in sostituzione di **malloc** fornisce l'operatore **new** per riservare spazio nella memoria libera.

La funzione **malloc non riconosce il tipo della variabile che deve allocare**: infatti la sua sintassi richiede un parametro che rappresenta il **numero di byte** da riservare e restituisce il puntatore a quello spazio.

L'operatore **new**, invece, **riconosce il tipo e anche la sua dimensione in byte**. Quindi non occorre usare l'operatore `sizeof` per determinare la dimensione dell'oggetto.

Inoltre, **il puntatore restituito da new non deve essere convertito**. Il compilatore controlla che il tipo del puntatore all'oggetto corrisponda al tipo del puntatore a cui viene assegnato il valore e genera un errore se sono di tipo diverso.

Esempi:

```
int *P;  
float *Q;  
P = new int;           // P punta ad una variabile di tipo intero  
Q = new float[10];    // Q punta ad un vettore di 10 elementi di  
                        tipo reale
```

Allocazione dinamica e rilascio della memoria in C++

- **delete** per liberare memoria allocata in modo dinamico

Per ogni istruzione `new`, deve essere presente la corrispondente istruzione `delete`.

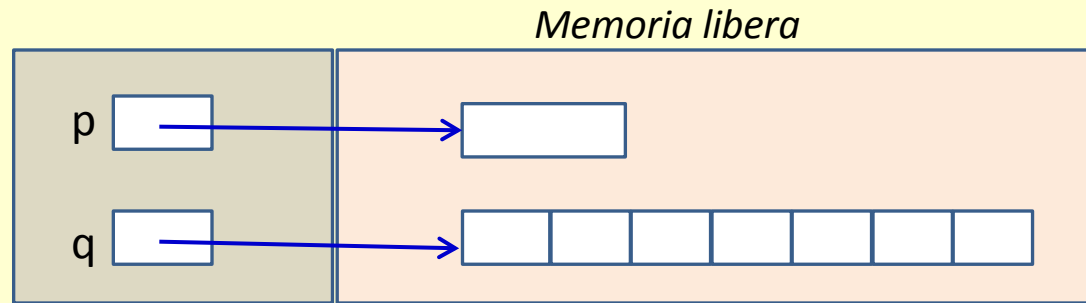
Dopo un `delete` inoltre, è buona norma inizializzare il puntatore a `NULL` (cioè rimuovere ogni indirizzo di memoria)

```
Esempi:  int *P;  
          float *Q;  
          P = new int;           // P punta ad una variabile di tipo intero  
          Q = new float[10];    // Q punta ad un vettore di 10 elementi di tipo  
                               reale  
  
          .....  
          .....  
  
          delete P;           // libera la memoria (variabile semplice) puntata da P  
          delete [] Q;       // libera la memoria allocata per un array il cui  
                               puntatore è Q
```

Allocazione dinamica e rilascio della memoria in C++

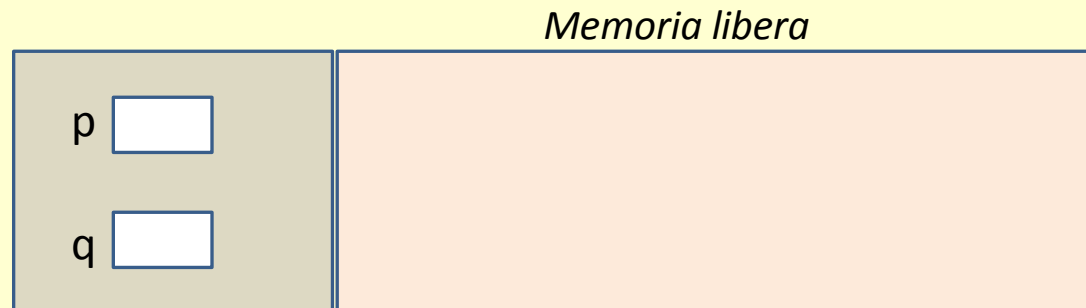
La sintassi è:

```
tipodato *p = new tipodato;
tipodato *q = new tipodato [numero_elementi];
```



La sintassi è:

```
delete p;
delete [ ] q; // per liberare memoria allocata per un array
```



Allocazione dinamica e rilascio della memoria in C++

Attenzione al seguente esempio:

```
int x=5;  
int *p = new int ;  
p=&x;
```

Quale significato hanno queste istruzioni ?

Allocazione dinamica e rilascio della memoria in C++

Attenzione al seguente esempio:

```
int x=5;  
int *p = new int ;  
p=&x;           // Memory leak!!
```

È stata allocata una locazione di tipo intero nella memoria dinamica.

Il **puntatore a tale memoria è andato perso**: memory leak e quindi **non sarà possibile deallocarla** all'interno del programma.

Tale memoria verrà deallocata solo al termine del programma.

Questo potrebbe essere un problema, ad esempio: se il programma è scritto per restare in attesa e non terminare e si presentano molte situazioni di questo tipo la memoria potrebbe esaurirsi.

Allocazione dinamica e rilascio della memoria in C++

Esercizi

Realizzare in C++ i programmi per risolvere i seguenti problemi, nell'ambito della programmazione top-down. Utilizzare variabili e/o vettori allocati dinamicamente per risolvere i seguenti problemi.

1. Dichiarare una struttura di tipo data (con i seguenti campi g, m, a) e comunicare la data del giorno successivo (tenere conto degli anni bisestili). [Un anno è bisestile se è divisibile per 400 oppure per 4, ma non per 100]
2. Caricare N date e comunicare tutte quelle che appartengono ad anni bisestili.
3. Caricare un vettore di N elementi di numeri reali. Controllare quanti di essi sono interi e costruire due vettori, uno di numeri reali e l'altro di interi, e copiare in ciascuno di essi i numeri presenti nel primo vettore. Prevedere la visualizzazione dei tre vettori.