

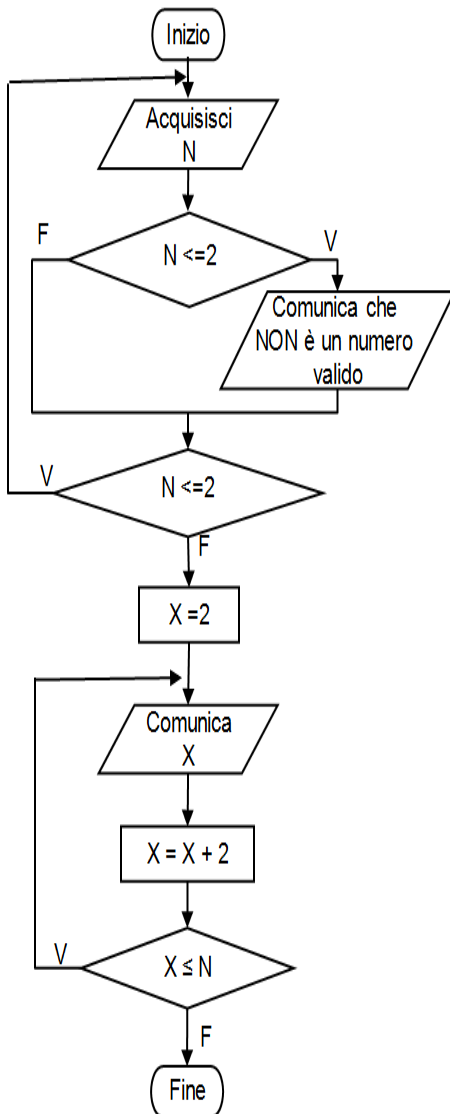
## ES. 9

**Titolo:** Interi pari da 2 a N

**Variabili:**

**di Input :** N intero

**di Output:** X intero pari



```

1 <html>
2 <head>
3 <title>
4   Interi pari da 2 a N con input
5 </title>
6 </head>
7
8 <body>
9 <b>Comunica i numeri interi pari da 2 a N</b>
10 <br>
11 <br>
12 <script type = "text/javascript">
13   var N,X;    // Dichiarazione delle variabili
14
15   do          // Acquisizione da tastiera con controllo sul numero inserito
16     {N = parseInt(window.prompt("Inserisci un numero > 2",3));
17
18     if (N<=2) // Eventuale messaggio d'errore
19       {window.alert(N + " numero NON VALIDO, deve essere > 2");
20       }
21
22     } while (N<=2); // Finché il numero è <= 2 non è corretto
23                   // e quindi torna ad eseguire dal do
24
25   document.write("N = "+N + "<br><br>"); // Non presente nel diagramma di flusso
26
27   // Creo un ciclo do .... while per comunicare tutti gli interi pari da 2 a N
28   X=2; // inizializzo X con il valore 2
29   do{ document.write(X + "<br>"); // scrivo il numero X nel documento
30       // e vado a riga nuova
31       X = X + 2; // Preparo il numero X pari successivo
32     }while (X <= N); // finché X <= N si torna a ripetere dal do
33                   // in caso contrario si esce dal ciclo
34 </script>
35 </body>
36 </html>
  
```

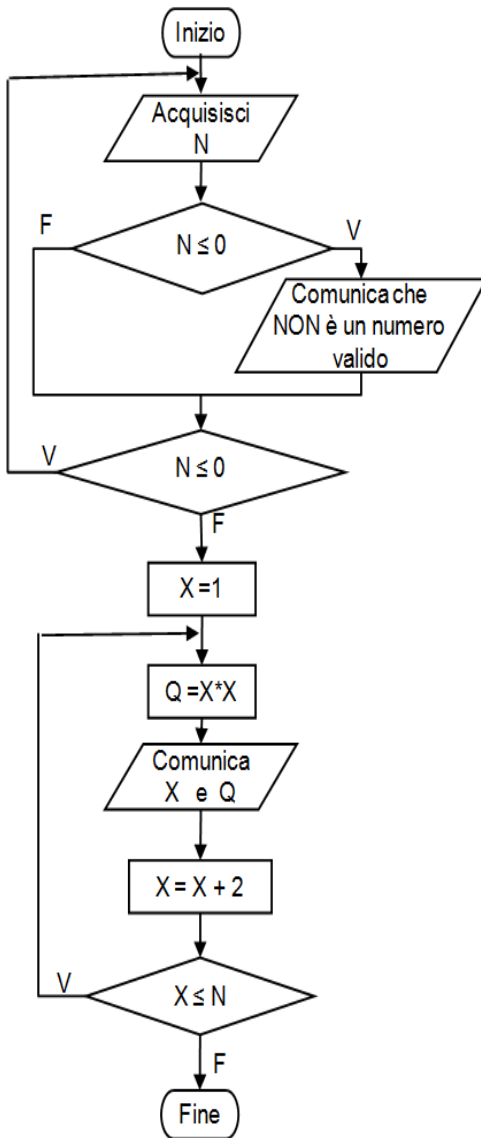
## ES. 10

**Titolo:** Quadrati degli Interi dispari da 1 a N

**Variabili:**

**di Input :** N intero

**di Output:** X intero , Q intero



```

1 <html>
2 <head>
3 <title>
4   Quadrati degli interi dispari da 1 a N con input
5 </title>
6 </head>
7
8 <body>
9 <b>Comunica i quadrati degli interi dispari da 1 a N </b>
10 <br>
11 <br>
12 <script type = "text/javascript">
13   var N, X, Q; // Dichiarazione delle variabili
14
15   do // Acquisizione da tastiera con controllo sul numero inserito
16     {N = parseInt(window.prompt("Inserisci un numero > 0",1));
17
18     if (N<=0) // Eventuale messaggio d'errore
19       {window.alert(N + " numero NON VALIDO, deve essere > 0");
20       }
21
22     } while (N<=0); // Finché il numero è <= 0 non è corretto
23     // e quindi torna ad eseguire dal do
24
25   document.write("N = "+N + "<br><br>"); // Non presente nel diagramma di flusso
26
27   // Creo un ciclo do .... while
28   // per comunicare tutti i quadrati dei numeri dispari da 1 a N
29   X=1; // Prima del ciclo inizializzo X con il valore 1
30   do{ Q = X*X; // Assegno a Q il quadrato di X
31     document.write(X+" ---> "+ Q + "<br>"); // Scrivo X e Q nel documento
32     // e vado a riga nuova
33     X = X + 2; // Preparo il numero X dispari successivo
34   }while (X <= N); // finché X <= N si torna a ripetere dal do
35   // in caso contrario si esce dal ciclo
36 </script>
37 </body>
38 </html>

```